



DOMUS LINE

L I G H T S T Y L E



DOMUS Line Srl
Via Maestri del Lavoro, 1
33080 PORCIA _ PN _ Italy

phone 0039 0434 595911
fax 0039 0434 923345
e-mail info@domusline.com
website www.domusline.com

MISS

INSTALLATION MANUAL	EN
INSTALLATIONSHANDBUCH	DE
MANUEL D'INSTALLATION	FR
MANUAL DE INSTALACIÓN	ES
MANUALE DI INSTALLAZIONE E USO	IT

Ref. 3478500_r3



Protection class III device. Power must be supplied by a safe power supply.

Leuchte mit Schutzklasse III. Die Stromversorgung muss mit einem Sicherheits-Anschlusskabel geliefert werden.

Appareil avec classe de protection III. L'alimentation doit être fournie par un transformateur de sécurité.

Aparato de clase de protección III. La alimentación debe realizarse mediante un alimentador seguro.

Apparecchio in classe di protezione III. L'alimentazione deve essere fornita da un alimentatore di sicurezza.

Photobiological safety: The device belongs to the risk 0 group (EXEMPT) in accordance with the EN62471.

Photobiologische Sicherheit: Die Leuchte gehört zur Risikogruppe 0 (KEINE) gemäß EN-Norm 62471.

Securite photobiologique: L'appareil fait partie du groupe de risque 0 (EXEMPT), conformément à la norme EN62471.

Seguridad fotobiológica: El aparato pertenece al grupo de riesgo 0 (EXENTO) según la norma EN62471.

Sicurezza fotobiologica: L'apparecchio appartiene al gruppo di rischio 0 (ESENE), secondo la norma EN62471.

The product must be disposed of separately from urban waste, delivering it to the collection centres established by the prevailing standard.

Adequate sorted waste collection contributes to preventing negative effects on the environment and health and favours reuse and/or recycling materials. Incorrect disposal of the product implies the application of the administrative sanctions envisaged by the prevailing regulation.

Die Leuchte muss getrennt vom Hausmüll entsorgt und entsprechend der geltenden Richtlinien, an den vorgesehenen Sammelstellen abgegeben werden. Die angemessene getrennte Sammlung trägt dazu bei, eventuelle negative Auswirkungen auf die Umwelt und die Gesundheit zu vermeiden und die Wiederverwendung und/oder das Recycling der Materialien zu begünstigen. Die unsachgemäße Entsorgung bringt die Anwendung administrativer Strafen mit sich, die in den geltenden Richtlinien vorgesehen sind.



Le produit doit être collecté séparément et non jeté avec les déchets ménagers en le portant dans les déchetteries prévues par la réglementation en vigueur. Un tri sélectif approprié contribue à éviter des possibles effets négatifs sur l'environnement et sur la santé et favorise la réutilisation et/ou le recyclage des matériaux. L'élimination abusive entraîne l'application des sanctions administratives prévues par la réglementation en vigueur.

Se debe desechar el producto de forma separada de los residuos urbanos; se lo debe entregar en los centros de recolección previstos por la norma en vigor. La recolección diferenciada adecuada contribuye a evitar posibles efectos negativos en el medioambiente y en la salud y favorece la reutilización y/o el reciclaje de los materiales. Si se lo desecha en forma abusiva tendrá como consecuencia la aplicación de sanciones administrativas previstas por la normativa vigente.

Il prodotto deve essere smaltito separatamente dai rifiuti urbani consegnandolo ai centri di raccolta previsti dalla normativa in vigore.

L'adeguata raccolta differenziata contribuisce ad evitare possibili effetti negativi sull'ambiente e sulla salute e favorisce il reimpiego e/o il riciclo dei materiali. Lo smaltimento abusivo comporta l'applicazione delle sanzioni amministrative previste dalla normativa vigente.

Device only for indoor installation.

Leuchte nur für die Installation im Innenbereich.

L'appareil doit être uniquement installé à l'intérieur.

Aparato para un solo uso en un ambiente interior.

Apparecchio per sola installazione in ambiente interno.



MISS-MISS SD

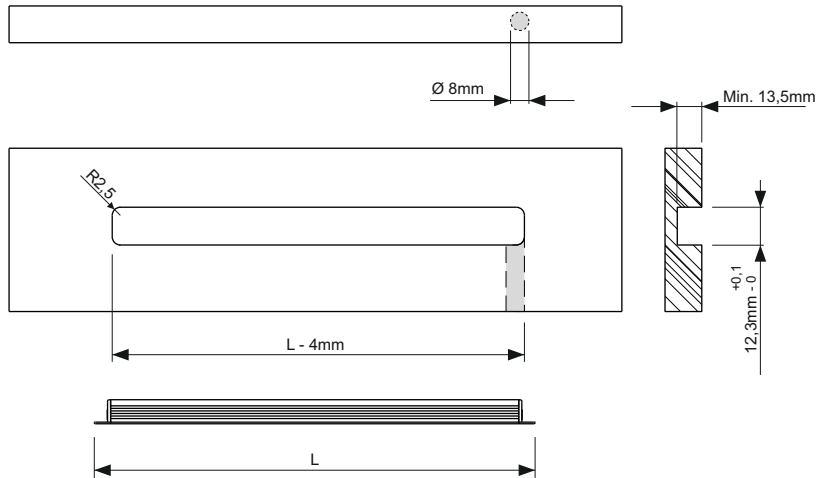


Fig.1

MISS-MISS SD

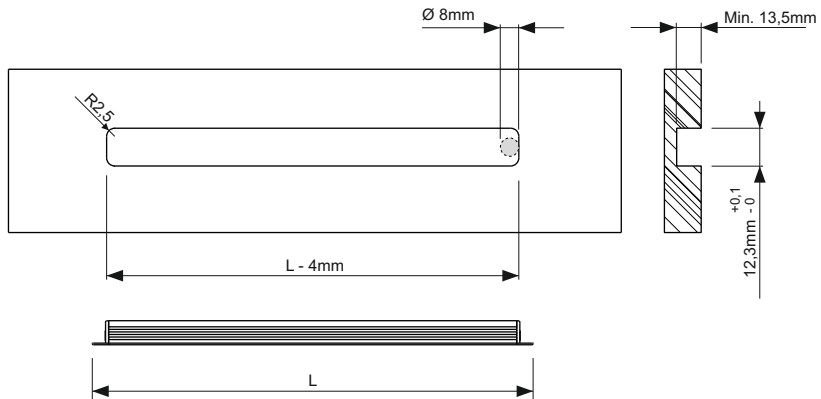


Fig.2

MISS IR

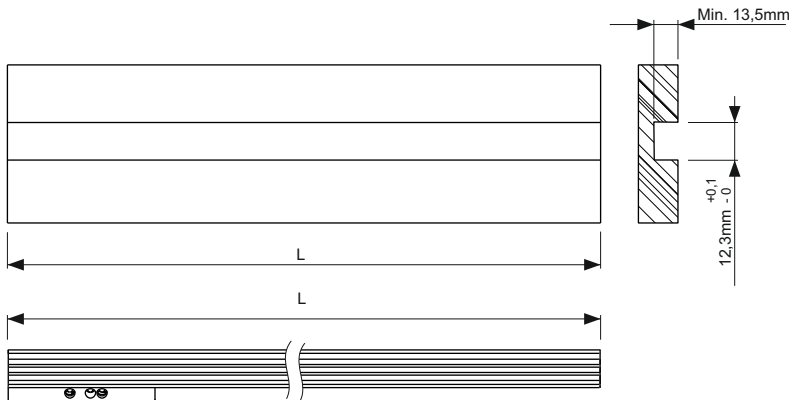
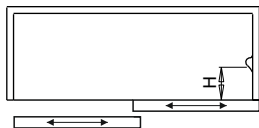
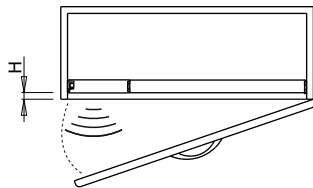


Fig.3

Material	H max.	H min.
wood	250mm	0mm
black glossy	100mm	2mm
clear glass	40mm	0mm



T1

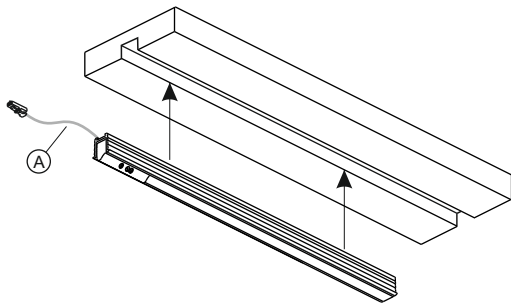


Fig.4

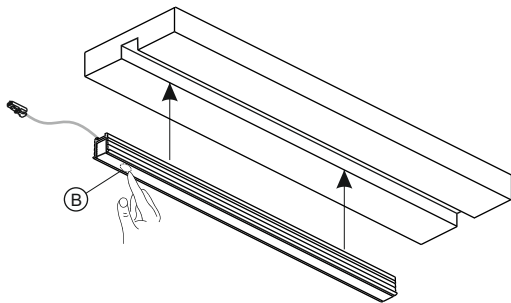


Fig.5

WARNING:

Safety is guaranteed if these instructions are followed and therefore they must be kept. Installation may require the involvement of qualified personnel. Before proceeding with installation of the device ensure that the environmental conditions are in compliance with and suitable for the product characteristics. Before any operation on the device disconnect mains power.

CONFIGURATIONS:

The instructions for installation and use contained in this manual are valid for multiple configurations of the **MISS** luminaire, among which there are differences.

The **MISS IR** model refers to the configuration of the luminaire that integrates a sensor limit.

The **MISS SD (B)** (Touch-Dimmer) model refers to the configuration of the device that includes a dimmable electronic switch.

The parts of this installation and use manual common to all models relate to the **MISS** model, or the configuration of the device that does not incorporate any switch or sensor.

INSTALLATION:

- Diagram 1, 2 and 3 show the **MISS** installation examples. Text is indicative because it may vary according to the application and material included in the installation plan.

The two examples differ for the cable outlet hole positions.

However, it is also possible to place the hole in other positions, depending on the customer's requirement, and according to the type of application.

- **MISS** can be installed using the power cable in axial (Diagram 1) or radial (Diagram 2) position with respect to the assembly plan. For installations with the power cables in an axial position, a hole measuring $\varnothing \geq 8\text{mm}$ must be drilled, as shown in the example in Diagram 1.

For installations with the power cables in an axial position, a hole must be drilled based on the assembly plan measuring $\varnothing \geq 8\text{mm}$, as shown in the example in Diagram 2. In terms of specific requirements, it is possible to place the power cable outlet hole in other positions, provided they do not affect the integrity of the cable and/or connector installed on it.

- Feed the power cable into the hole and install the lighting profile by applying light pressure until it is seated as shown in Diagram 4.

- For the installation of **MISS IR** in rooms with doors whose finish is reflective gloss, brilliant or mirror, or on surfaces with non-matte finishes, the values reported in Table 1 (T1) may vary. Therefore, we always recommend a preliminary functionality test be conducted before final installation of the product.

- For installation of **MISS IR**, perform the milling cut according to the measurements shown in Diagram 1.

- Insert the light profile by applying slight pressure until it is firmly seated, as shown in Diagram 4.

CONNECTING THE LUMINAIRE TO THE CONVERTER:

- Connect the **MISS** equipment to one safety converter only with constant 24Vdc voltage (supplied separately) and with an output at least 10% higher than the total load.

For the calculation of the total load, refer to the data plate printed on the product label.

MISS is a switchless component; therefore, it must be switched on using a separate switch.

- If it is necessary to connect more than one device to the power supply, ensure that the total sum of the power absorbed by the luminaires (refer to the data indicated on the nameplate of the product label), does not exceed the maximum permitted by the converter.
- DOMUS Line guarantees the product only if supplied with its own power supply converter.

HOW THE MISS IR IS OPERATED (IR sensor) tab. T1

The luminaire is simply switched on with opening of the door that is positioned in front of the sensor.

The luminaire is switched off 10 seconds after the door is closed.

The luminaire has a safety program that switches the **MISS IR** off after 2 hours of continuous operation with the door open.

WARNING: This luminaire must be connected directly to the electricity power supply and must never be connected downstream of other electronic switches, or be positioned near electromagnetic sources, or be exposed to light beams.

HOW DOES THE MISS SD (TOUCH-DIMMER) WORK?

- **MISS SD** includes an electronic dimmer switch that can be switched on and off and that can adjust light intensity
- The device is simply switched on and off by quickly touching its screen, under which the switch (B) is placed, which is always located at the end of the profile (figure 5).

- A prolonged touch can increase or decrease the device's brightness and a short flash of the device indicates that its maximum brightness has been obtained.
- The brightness level obtained will be recalled until the next adjustment.
- **MISS SD** device has a safety program that switches itself off after 18 hours of continuous operation.
- **MISS IR** and **MISS SD** must be connected directly to the electricity power supply and must never be connected downstream of other electronic switches, or near to electromagnetic sources.

WARNING:

The Led MODULE, the power supply cable or any switch used, are not replaceable, therefore in case of damage the device must be entirely substituted.

WARRANTY:

The warranty on the device is valid only if powered by a power supply provided by DOMUS Line. The warranty's general terms and conditions for this device are available at www.domusline.com

HINWEIS:

Die Sicherheit wird nur gewährleistet, wenn diese Anweisungen befolgt werden. Sie sind daher aufzubewahren. Für die Montage kann qualifiziertes Personal erforderlich sein. Vor der Montage der Leuchte sicherstellen, dass die Umgebungsbedingungen konform und geeignet für die Produktmerkmale sind. Vor jeder Arbeit an der Leuchte, die Netzspannung trennen.

AUSFÜHRUNGEN:

Die Gebrauchs- und Montageanweisungen in dieser Anleitung gelten für alle Ausführungen der **MISS**-Leuchten, die sich voneinander unterscheiden. Das Modell **MISS IR** bezieht sich auf die Ausführung der Leuchte mit einem elektronischen Endschaltersensor.

Das Modell **MISS SD** (B) (Touch-Dimmer) bezieht sich auf das Modell, die einen elektronischen Schalter mit Dimmer-Funktion integriert hat.

Die Abschnitte dieser Installations- und Nutzungsanleitung, die für alle Modelle gelten, beziehen sich auf das Modelle **MISS** oder auf die Ausführung der Leuchte, das nicht über einen integrierten Schalter oder Sensor verfügt.

INSTALLATION:

- Die Abbildungen 1, 2, 3 stellen Beispiele für die Installation von **MISS** dar. Die Maße sind ungefähre Angaben und können je nach Anwendung und Material, aus denen die Montagefläche besteht, variieren.

Die beiden Beispiele unterscheiden sich hinsichtlich der Position des Ausgangsbohrloches vom Kabel, dennoch kann dieses Bohrloch auch an anderer Position ausgeführt werden, abhängig von den Anforderungen des Kunden auf Basis der Anwendungsart.

- **MISS** kann mit dem Anschlusskabel in axialer (Abb. 1) oder radialer (Abb. 2) Position zur Montagefläche installiert werden. Für Installationen mit Anschlusskabel in axialer Position eine Bohrung mit $\varnothing \geq 8$ mm ausführen, wie im Beispiel in Abbildung 1 dargestellt. Für Installationen mit Anschlusskabel in radialer Position eine Bohrung auf der Montagefläche mit $\varnothing \geq 8$ mm ausführen, wie im Beispiel in Abbildung 2 dargestellt. Je nach den spezifischen Anforderungen kann eine Bohrung für den Austritt des Anschlusskabels in anderen Positionen ausgeführt werden, sofern diese nicht die Funktionstüchtigkeit des Kabels und/oder des installierten Steckverbinders beeinträchtigen.

- Das Anschlusskabel (A) in die Bohrung einführen, dann das Leuchtenprofil vorsichtig bis zum Anschlag eindrücken (Abb. 4).

- Für die Installation von **MISS IR** an Öffnungen mit Türen, deren Oberfläche hell reflektierend, glänzend oder spiegelnd ist, sowie auf nicht opaken Oberflächen, können die in Tabelle 1 (T1) angegebenen Werte variieren. Es wird daher empfohlen, immer eine Funktionsprüfung vor der endgültigen Installation der Leuchte durchzuführen.

- Für die Installation von **MISS IR** die Durchgangsbohrung unter Einhaltung der in Abb. 1 angegebenen Maße ausführen.

- Das Leuchtenprofil mit sanftem Druck einsetzen, bis es vollständig eingesetzt ist, Abb. 4

STROMANSCHLUSS DER LEUCHE:

- Die Leuchte **MISS** an nur einem Sicherheits-Konverter mit einer Gleichspannung von 24Vdc (getrennt geliefert) und einer Leistung von mindestens 10% über der Gesamtleistung anschließen. Zur Berechnung der Gesamtlast die Daten am Etikett des Converters prüfen.

MISS ist eine Leuchte ohne Schalter, somit muss seine Einschaltung mittels eines separaten Schalters erfolgen.

- Soll mehr als eine Leuchte an den Konverter angeschlossen werden, sicherstellen, dass der Gesamtwert der von den Leuchten aufgenommenen Leistung den maximal zulässigen Wert des Konverters nicht überschreitet (siehe Auslegungsdaten am Produktetikett).
- Die von DOMUS Line gewährte Garantie gilt nur, wenn die Leuchte über einen von DOMUS Line gelieferten Konverter angeschlossen wird.

FUNKTIONSWEISE MISS IR (IR-Sensor) tab. T1

Diese Leuchte wird einfach über die Öffnung der Tür eingeschaltet, die sich gegenüber dem Sensor befindet, die Abschaltung erfolgt 10 Sekunden nach Schließung dieser Tür.

Die Leuchte ist mit einem Sicherheitsprogramm ausgestattet, das den **MISS IR** nach 2 Stunden Dauerbetrieb bei geöffneter Tür abschaltet.

ACHTUNG: Diese Leuchte muss direkt an einen elektronischen Konverter angeschlossen werden, andere Schalter dürfen nicht vorgeschaltet sein, die Leuchte darf nicht in der Nähe von elektromagnetischen Quellen oder in direktem Sonnenlicht installiert werden.

WIE MISS SD (TOUCH-DIMMER) FUNKTIONIERT:

- **MISS SD** steht für eine Ausführung, die einen elektrischen Schalter mit Dimmer-Funktion integriert hat, der das Einschalten, das Ausschalten und die Regulierung der Lichtintensität ermöglicht.
- Das Ein- und Ausschalten der Leuchte erfolgt einfach durch ein schnelles Berühren der Abdeckung, unter dem sich der Schalter (B) befindet, der sich immer am Profilende befindet (Abb. 5)

- Ein längeres Berühren ermöglicht die Regulierung der Lichtintensität, die erhöht oder gemindert wird. Ein kurzes Blinken der Leuchte zeigt an, dass die maximale Lichtstärke erreicht wurde.
- Die erreichte Lichtstärke wird bis zur nächsten Regulierung gespeichert.
- Die Leuchte verfügt über ein Sicherheitsprogramm, das **MISS SD** nach 18 Stunden Dauerfunktion ausschaltet.
- **MISS IR** und **MISS SD** muss direkt mit dem elektronischen Vorschaltgerät verbunden werden und darf nie am Ende einer Reihe anderer elektronischer Schalter oder in Nähe von elektromagnetischen Quellen verbunden werden.

ACHTUNG:

Das LED-Modul, das Netzkabel oder andere Schalter, kann nicht ausgetauscht werden, damit im Falle einer Beschädigung muss die Leuchte komplett ersetzt werden.

GARANTIE:

Die Garantie auf die Leuchte ist nur gültig, wenn es mit einem Netzteil der Firma DOMUS Line gespeist wird. Die allgemeinen Garantiebedingungen dieser Leuchte stehen auf www.domusline.com zur Verfügung.

MISE EN GARDE:

Il est important pour la sécurité des personnes de suivre ces instructions et de les conserver. L'installation peut exiger la participation de personnel qualifié. Avant de procéder à l'installation de l'appareil veiller à ce que les conditions environnementales soient conformes et appropriées aux caractéristiques du produit. Avant toute intervention sur l'appareil, couper la tension du secteur.

TYPES DE LUMINAIRES:

Les instructions d'installation et d'utilisation contenues dans ce manuel sont valables pour plusieurs types de luminaires **MISS** entre lesquels il existe des différences. Le modèle **MISS IR** se réfère au type de luminaire intégrant un capteur de fin de course. Le modèle **MISS SD (B) (Touch-Dimmer)** se réfère à la configuration de l'appareil équipé d'un interrupteur électronique dimmable.

Les sections de ce manuel d'installation et d'utilisation communes à tous les modèles se réfèrent au modèle **MISS**, c'est-à-dire au type de luminaire non doté d'interrupteur ou de capteur.

INSTALLATION:

- Les figures 1, 2 et 3 illustrent des exemples d'installation de l'appareil **MISS**. Les cotes sont indicatives car elles peuvent varier en fonction de l'application et du matériel de construction du plan d'installation.

Les deux exemples se distinguent par l'emplacement du trou de sortie du câble, il est possible cependant de percer le trou à d'autres emplacements selon le besoin du client et en fonction du type d'application.

- **MISS** peut être installé avec le câble d'alimentation en position axiale (figure 1) ou radiale (figure 2) conformément au plan de montage. - Lorsque le câble d'alimentation est installé en position axiale, percer un trou d'un diamètre supérieur ou égal à 8 mm comme indiqué sur la figure 1.

- Lorsque le câble d'alimentation est installé en position radiale, percer un trou sur le plan de montage d'un diamètre de supérieur ou égal à 8 mm comme indiqué sur la figure 2. En cas d'exigences particulières, il est toutefois possible de percer le trou de sortie du câble d'alimentation dans d'autres positions, à condition qu'elles ne compromettent pas l'intégrité du câble, ni celle du connecteur qui y est fixé.

- Insérer le câble d'alimentation (A) dans le trou, puis installer la barre lumineuse en exerçant une légère pression jusqu'à l'insertion complète, comme indiqué sur la figure 4.

- Lorsque **MISS IR** est installé sur des meubles dotés de portes revêtues d'une peinture lustrée et réfléchissante, d'accessoires brillants ou à effet miroir, ou sur des surfaces non opaques, les valeurs indiquées dans le tableau 1 (T1) peuvent varier. Il est donc conseillé d'effectuer toujours un test préliminaire de fonctionnement avant d'installer définitivement le produit.

- Lors de l'installation de **MISS IR**, effectuer un fraisage traversant en observant les cotes indiquées dans la Fig. 1

- Insérer la barre lumineuse en pressant légèrement jusqu'à son insertion complète (Fig. 4).

BRANCHEMENT DU LUMINAIRE À L'ALIMENTATION:

- Brancher le luminaire **MISS** uniquement à un transformateur de sécurité avec une tension constante de 24Vdc (fourni séparément) et une puissance supérieure d'au moins 10% de la charge totale.

Pour calculer la charge totale, contrôler les caractéristiques techniques imprimées sur la plaque du produit.

MISS est un luminaire sans interrupteur, donc l'allumage doit être effectué à l'aide d'un interrupteur séparé.

- S'il est nécessaire de brancher plusieurs luminaires au transformateur, veiller à ce que la somme totale des puissances absorbées par les luminaires (contrôler les caractéristiques techniques reportées sur la plaque du produit) ne dépasse pas la puissance maximale admise par le convertisseur.

- DOMUS Line garantit le produit uniquement si ce dernier est alimenté par ses propres convertisseurs.

FONCTIONNEMENT DE MISS IR (capteur IR) tab. T1

Le luminaire s'allume simplement en ouvrant la porte située en face du capteur, il s'éteint après 10 secondes à compter de la fermeture de la porte.

MISS IR est doté d'un programme de sécurité qui assure son extinction après 2 heures de fonctionnement continu à porte ouverte.

ATTENTION: Ce luminaire doit être branché directement au transformateur électronique et ne doit jamais être branché en aval d'autres transformateurs électroniques ou à proximité de sources électromagnétiques ni ne doit être exposé directement à des rayons de lumière.

COMMENT FONCTIONNE MISS SD (TOUCH-DIMMER)

- **MISS SD** indique une configuration de l'appareil équipé d'un interrupteur électronique dimmable qui permet la mise en marche, l'arrêt et le réglage de l'intensité lumineuse.

- La mise en marche et l'arrêt de l'appareil s'effectuent simplement en effleurant l'écran sous lequel est placé l'interrupteur (B) toujours situé à l'extrémité du profilé (fig. 5).

- Une pression prolongée permet de régler l'intensité lumineuse en l'augmentant ou en la diminuant. Un bref clignotement de l'appareil indique que la luminosité a atteint son niveau maximal.

- Le niveau de luminosité obtenu sera mémorisé jusqu'au prochain réglage.

- L'appareil est doté d'un programme de sécurité qui éteint **MISS SD** après 18 heures de fonctionnement continu.

- **MISS IR** et **MISS SD** doit être connecté directement au transformateur électronique et ne doit jamais être connecté à l'aval d'autres interrupteurs électroniques ou à proximité de sources électromagnétiques.

ATTENTION:

Le module LED, le câble d'alimentation et l' interrupteur électronique de cet appareil ne peuvent être remplacé et donc en cas de panne ce dernier devra être intégralement remplacé.

GARANTIE:

La garantie de cet appareil est valable uniquement si ce dernier est alimenté par un transformateur fourni par DOMUS Line. Les conditions générales de garantie de cet appareil sont disponibles sur le site www.domusline.com

ATENCIÓN:

La seguridad está garantizada si se siguen éstas instrucciones.

La instalación puede requerir la participación de personal cualificado. Antes de proceder con la instalación del dispositivo, asegúrese de que las condiciones ambientales son las adecuadas para el producto. Antes de cualquier operación hay que comprobar que la red eléctrica esté desconectada.

CONFIGURACIONES:

Las instrucciones de instalación y uso incluidas en este manual son válidas para varias configuraciones del aparato **MISS**, diferentes entre sí. El modelo **MISS IR** hace referencia a la configuración del aparato que incorpora un sensor electrónico de final de carrera. El modelo **MISS SD (B)** (Touch-Dimmer) hace referencia a la configuración del dispositivo que incorpora un interruptor electrónico regulable.

Las partes de este manual de instalación y uso comunes a todos los modelos hacen referencia al modelo **MISS**, es decir, a la configuración del aparato que no incorpora ningún interruptor ni sensor.

INSTALACIÓN:

- Las figuras 1, 2 y 3 muestran ejemplos de instalación de **MISS**. Las cotas son indicativas ya que pueden variar en función de la aplicación y del material de composición del plano de instalación. Los dos ejemplos se diferencian por la posición del orificio de salida del cable, no obstante, es posible realizar dicho orificio en otras posiciones en función de las exigencias del cliente y de acuerdo con el tipo de aplicación.
- **MISS** se puede instalar con el cable de alimentación en posición axial (fig. 1) o radial (fig. 2) con respecto a la superficie de montaje.

Para la instalación con el cable de alimentación en posición axial, perforar un agujero de

$\varnothing \geq 8$ mm, como se muestra en el ejemplo de la figura 1.

Para la instalación con el cable de alimentación en posición radial, perforar un agujero en la superficie de montaje de $\varnothing \geq 8$ mm, como se muestra en el ejemplo de la figura 2. En relación con exigencias específicas, es posible realizar el agujero de salida del cable de alimentación en otras posiciones siempre y cuando no se ponga en riesgo la integridad del cable o del conector conectado al mismo.

- Introducir el cable de alimentación (A) en el agujero y, a continuación, instalar el perfil luminoso efectuando una ligera presión hasta su completa inserción, como se indica en la figura 4.
- Para la instalación de **MISS IR** en espacios con superficies de acabado reflectante, brillante o de espejo, así como en todas las superficies con acabado no opaco, los valores indicados en la tabla 1 (T1) pueden variar. Por tanto, se aconseja siempre realizar un test preliminar de funcionamiento antes de la instalación definitiva del producto.
- Para la instalación de **MIS IR**, efectuar el orificio pasante respetando las cotas indicadas en la fig. 1.
- Introducir el perfil luminoso efectuando una ligera presión hasta su completa inserción, fig. 4.

CONEXIÓN DEL APARATO A LA ALIMENTACIÓN:

- Conectar el aparato **MISS** únicamente a un alimentador de seguridad con una tensión constante de 24Vdc (suministrado por separado) y con una potencia al menos un 10 % superior a la carga total. Para el cálculo de la carga total, consultar el dato en las características impresas en la etiqueta del producto.

MISS es un aparato sin interruptor, por lo tanto, el encendido del mismo debe realizarse mediante un interruptor independiente.

- En caso de tener que conectar más de un aparato al alimentador, es necesario asegurarse de que la suma total de las potencias absorbidas por los aparatos (controlar los datos en las características que aparecen en la etiqueta del producto) no supere la potencia máxima admitida por el convertidor.
- DOMUS Line garantiza el producto solo si se alimenta a través del convertidor suministrado con este.

CÓMO FUNCIONA MISS IR (sensor IR) tab. T1

El encendido del aparato se produce simplemente con la apertura de la hoja que se encuentra frente al sensor y el apagado tiene lugar al cabo de 10 segundos del cierre de dicha hoja.

El aparato cuenta con un programa de seguridad que apaga el dispositivo **MISS IR** al cabo de 2 horas de funcionamiento ininterrumpido con la hoja abierta.

CUIDADO: Este aparato debe conectarse directamente al alimentador electrónico y nunca en una posición posterior a otros interruptores electrónicos o cerca de fuentes de campos electromagnéticos, y tampoco debe exponerse directamente a haces de luz.

CÓMO FUNCIONA MISS SD (TOUCH-DIMMER)?

- **MISS SD** hace referencia a una configuración del dispositivo que integra un interruptor electrónico regulable que permite el encendido, el apagado y la regulación de la intensidad luminosa.
- El encendido y apagado de la luminaria se realiza de manera muy sencilla tocando rápidamente la parte de la pantalla del dispositivo que se encuentra sobre el interruptor (B), siempre posicionado en el extremo del perfil (fig. 5).

- Un toque prolongado permite ajustar la intensidad luminosa para aumentarla o disminuirla.

Un breve destello de toda la unidad indica que se ha alcanzado la luminosidad máxima.

- El nivel de luminosidad fijado se memorizará hasta el siguiente ajuste.
- El dispositivo cuenta con un programa de seguridad que apaga la luminaria **MISS SD** al cabo de 18 horas de funcionamiento ininterrumpido.
- **MISS IR** y **MISS SD** Este aparato debe conectarse directamente al adaptador electrónico y nunca debe ser conectado a continuación de otros interruptores electrónicos o cerca de fuentes de campos electromagnéticos.

PRECAUCIÓN:

El módulo LED, el cable de alimentación y cualquier interruptor electrónico de éste aparato no se sustituye y por lo tanto en caso de fallo debe reemplazarse toda la unidad.

GARANTÍA:

La garantía del aparato es válida solamente si se lo alimenta con un alimentador proporcionado por DOMUS Line. Las condiciones generales de garantía de este aparato están a disposición en www.domusline.com

AVVERTENZE:

La sicurezza è garantita se si seguono queste istruzioni e pertanto è necessario conservarle. L'installazione può richiedere il coinvolgimento di personale qualificato. Prima di procedere all'installazione dell'apparecchio assicurarsi che le condizioni ambientali siano conformi e idonee alle caratteristiche del prodotto. Prima di ogni operazione sull'apparecchio, disinserire la tensione di rete.

CONFIGURAZIONI:

Le istruzioni per l'installazione e l'uso contenute in questo manuale sono valide per più configurazioni dell'apparecchio **MISS** tra le quali vi sono delle differenze. Il modello **MISS IR** si riferisce alla configurazione dell'apparecchio che integra un sensore di fine corsa.

Il modello **MISS SD (B)** (Touch-Dimmer) si riferisce alla configurazione dell'apparecchio che integra un interruttore elettronico dimmerabile.

Le parti di questo manuale di installazione e uso comuni a tutti i modelli fanno riferimento al modello **MISS**, ovvero alla configurazione dell'apparecchio che non integra nessun interruttore o sensore.

INSTALLAZIONE:

- Le figure 1, 2 e 3 rappresentano degli esempi di installazione di **MISS**. Le quote sono indicative perché possono variare in funzione dell'applicazione e del materiale da cui è composto il piano di installazione.

I due esempi si differenziano per la posizione del foro di uscita del cavo, tuttavia è possibile eseguire tale foro anche in altre posizioni a seconda dell'esigenza del cliente, in base al tipo di applicazione.

- **MISS** può essere installato con il cavo di alimentazione in posizione assiale (fig. 1) o radiale (fig. 2) rispetto al piano di montaggio. Per installazioni con il cavo di alimentazione in posizione assiale praticare un foro di $\varnothing \geq 8\text{mm}$ come indicato nell'esempio in figura 1.

Per installazioni con il cavo di alimentazione in posizione radiale praticare un foro sul piano di montaggio di $\varnothing \geq 8\text{mm}$ come indicato nell'esempio in figura 2. In relazione a specifiche esigenze è tuttavia possibile praticare il foro di uscita del cavo di alimentazione in altre posizioni purché non pregiudichino l'integrità del cavo e/o del connettore su di esso installato.

- Inserire il cavo di alimentazione (A) nel foro e quindi installare il profilo luminoso effettuando una leggera pressione fino al completo inserimento come indicato in figura 4.

- Per l'installazione di **MISS IR** su vani con ante la cui finitura è lucida riflettente, finiture brillanti o specchianti comunque su superfici con finiture non opache, i valori riportati in tabella 1 (T1) possono variare. Si consiglia pertanto di effettuare sempre un test preliminare di funzionamento prima della installazione definitiva del prodotto.

- Per l'installazione di **MISS IR** effettuare la fresata passante attenendosi alle quote riportate in fig. 1

- Inserire il profilo luminoso effettuando una leggera pressione fino al suo completo inserimento fig.4

CONNESSIONE DELL'APPARECCHIO ALL'ALIMENTAZIONE:

- Collegare l'apparecchio **MISS** solo ad un alimentatore di sicurezza in tensione costante a 24Vdc (fornito separatamente) e con una potenza almeno del 10% superiore al carico totale. Per il calcolo del carico totale controllare il dato di targa stampato sull'etichetta del prodotto.

MISS è un apparecchio privo di interruttore, quindi l'accensione dello stesso deve avvenire tramite un'interruttore separato.

- Nel caso in cui si debba collegare più di un apparecchio all'alimentatore, assicurarsi che la somma totale delle potenze assorbite dagli apparecchi (controllare i dati targa riportati sull'etichetta del prodotto), non superi quella massima ammessa dal Converter.
- DOMUS Line garantisce il prodotto solo se alimentato con Converter di propria fornitura.

COME FUNZIONA MISS IR (IR sensor) tab. T1

L'accensione dell'apparecchio avviene semplicemente con l'apertura dell'anta che si trova di fronte al sensore, lo spegnimento avviene dopo 10 secondi dalla chiusura dell'anta stessa.

L'apparecchio è provvisto di un programma di sicurezza che spegne

MISS IR dopo 2 ore di funzionamento continuo ad anta aperta.

ATTENZIONE: Questo apparecchio deve essere collegato direttamente all'alimentatore elettronico e non deve mai essere collegato a valle di altri interruttori elettronici o in prossimità di fonti elettromagnetiche o esposto direttamente a fasci di luce.

COME FUNZIONA MISS SD (Touch-Dimmer) fig. 5

- **MISS SD** indica una configurazione dell'apparecchio che integra un interruttore elettronico dimmerabile il quale consente accensione, spegnimento e regolazione dell'intensità luminosa.
- L'accensione e lo spegnimento dell'apparecchio avvengono semplicemente con un rapido tocco dello schermo dell'apparecchio sotto il quale è posto l'interruttore (B) che si trova sempre all'estremità del profilo (fig. 5).
- Un tocco prolungato permette di regolare l'intensità luminosa aumentandola o diminuendola.

Un breve lampeggio dell'intero apparecchio indica il raggiungimento della massima luminosità.

- Il livello di luminosità ottenuto sarà memorizzato fino alla successiva regolazione.
- L'apparecchio è provvisto di un programma di sicurezza che spegne **MISS SD** dopo 18 ore di funzionamento continuo.
- **MISS IR** e **MISS SD** devono essere collegati direttamente all'alimentatore elettronico e non devono mai essere collegati a valle di altri interruttori elettronici o in prossimità di fonti elettromagnetiche.

ATTENZIONE:

Il modulo LED, il cavo di alimentazione e qualunque interruttore elettronico di questo apparecchio non sono sostituibili e pertanto in caso di guasto l'intero apparecchio dovrà essere sostituito.

GARANZIA:

La garanzia sull'apparecchio è valida solo se alimentato con un alimentatore fornito da DOMUS Line. Le condizioni generali di garanzia di questo apparecchio sono disponibili sul sito www.domusline.com